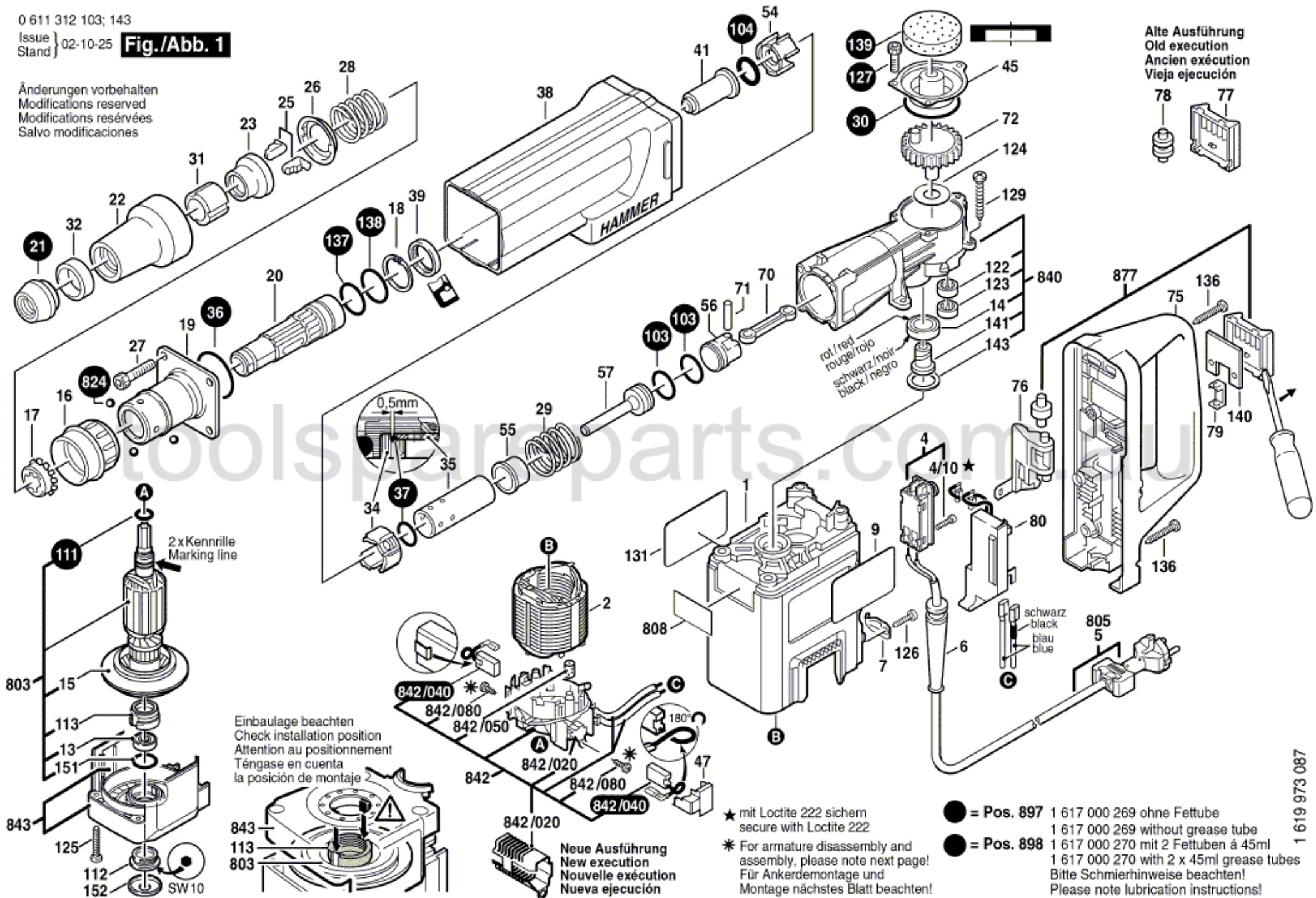


Änderungen vorbehalten
Modifications reserved
Modifications réservées
Salvo modificaciones



Alte Ausführung
Old execution
Ancien exécution
Vieja ejecución

Einbauage beachten
Check installation position
Attention au positionnement
Téngase en cuenta
la posición de montaje

Neue Ausführung
New execution
Nouvelle exécution
Nueva ejecución

★ mit Loctite 222 sichern
secure with Loctite 222

* For armature disassembly and
assembly, please note next page!
Für Ankerdemontage und
Montage nächstes Blatt beachten!

● = Pos. 897 1 617 000 269 ohne Fetttube
1 617 000 269 without grease tube
● = Pos. 898 1 617 000 270 mit 2 Fettuben á 45ml
1 617 000 270 with 2 x 45ml grease tubes
Bitte Schmierhinweise beachten!
Please note lubrication instructions!